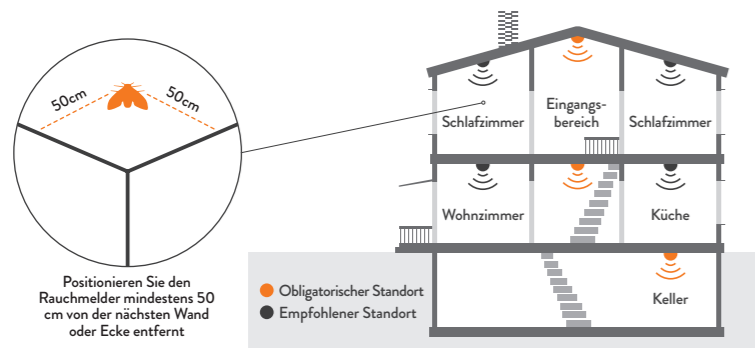


Wir danken Ihnen, dass Sie sich für den Jalo-Rauchmelder entschieden haben! Bitte lesen Sie sich vor der Installation des Rauchmelders alle Anweisungen durch, damit Ihr Zuhause auf die bestmögliche Weise geschützt ist.

- Wenn Sie den Rauchmelder für eine andere Person installieren, sollten Sie ihm/ihr diese Anweisungen oder eine Kopie davon nach der Installation überlassen.
- Der Rauchmelder Jalo ist auch für die Verwendung in Reisefahrzeugen wie Wohnmobilen, Wohnwagen und Booten geeignet.

1. POSITIONIERUNG DES RAUCHMELDERS

- Platzieren Sie mindestens einen Rauchmelder pro 60 m² in jedem Stockwerk.
- Platzieren Sie einen Rauchmelder in jedem Flur und in jedem Schlafzimmer.
- Der Rauchmelder ist so an der Decke zu installieren, dass er sich in der Mitte des Raums befindet.
- Platzieren Sie einen Rauchmelder am oberen Ende jedes Treppenaufgangs.



DIE FOLGENDEN POSITIONEN SOLLTEN VERMIEDEN WERDEN:

In der Nähe von Wänden oder Ecken: Platzieren Sie den Rauchmelder in einer Entfernung von mindestens 50 cm von der nächsten Wand oder Ecke entfernt.

Feuchte Umgebungen: Die Rauchmelder sollten möglichst nicht in der Nähe von feuchten oder zuweilen feuchten Stellen angebracht werden, wie z. B. direkt neben einer Dusche oder Küche, wo durch Dampf ein Fehlalarm ausgelöst werden könnte.

Lüftungskanäle: Der Rauchmelder sollte nicht direkt neben einem Lüftungskanal installiert werden. Der Luftzug könnte verhindern, dass Rauch den Rauchmelder erreicht.

Luftzwischenräume: Der Rauchmelder sollte nicht im Winkel eines Giebedachs installiert werden. Montieren Sie den Rauchmelder mindestens 10 cm vom First entfernt.

Leuchtstofflampen: Der Rauchmelder sollte nicht direkt neben Leuchtstofflampen, wie z. B. Halogenlampen, montiert werden.

2. INSTALLATION

Der Rauchmelder kann auf zwei verschiedenen Arten installiert werden: (1) Schnelle Installation mit doppelseitigem Klebeband oder (2) durch Installation mit Schrauben.

Hinweis: Installation mit 3M doppelseitigem Klebeband ist nicht gemäß dem in Großbritannien geltenden LBCB-Standard zugelassen.

3. BETRIEB UND TEST

Alarmmodus: Wenn der Rauchmelder eine Rauchentwicklung wahrnimmt, stellt sich der Alarmmodus ein, in welchem der Rauchmelder einen durchgehenden Piepton ausgibt.

Test: Drücken Sie drei (3) Sekunden lang auf die Oberfläche des Rauchmelders, bis der Alarmton zu hören ist. Die gesamte Oberfläche funktioniert als Testschalter. Beachten Sie, dass der Rauchmelder nach dem Test in den Lautlos-Modus übergeht.

Lautlos-Modus: Wird die gesamte Oberfläche drei (3) Sekunden lang gedrückt gehalten, schaltet der Rauchmelder den Lautlos-Modus ein. Dieser Lautlos-Modus dauert ca. 8 Minuten an. Bei besonders dichtem Rauch gibt der Rauchmelder einen Alarmton ab und geht nicht in den Lautlos-Modus.

Niedriger Batteriestand: Der Rauchmelder gibt ca. alle 30 Sekunden einen Piepton ab und gleichzeitig blinkt die Signallampe auf. Ersetzen Sie die Batterien so rasch wie möglich, wie unter Punkt 4 WARTUNG angegeben.

Fehlermodus: Der Rauchmelder gibt in Intervallen von ca. 30 Sekunden kurze Pieptöne ab und das Signallicht blinkt versetzt dazu. Entfernen Sie die Batterien und reinigen Sie den Rauchmelder sorgfältig von der Rückseite aus (siehe Diagramm 2.7 auf der anliegenden Seite). Legen Sie die

Batterien ein und testen Sie erneut. Falls sich der Rauchmelder dann immer noch im Fehlermodus befindet, nehmen Sie bitte Kontakt mit dem Importeur oder Hersteller auf. Die Seriennummer des Rauchmelders befindet sich auf der Montageplatte neben dem Batteriefach.

Wenn der Rauchmelder nicht mehr funktioniert, kontaktieren Sie bitte den Importeur oder Hersteller.

4. WARTUNG

Batterie-Lebensdauer: Der Rauchmelder enthält drei (3) 3V-Lithiumbatterien (IEC-CR2450). Die Lebensdauer der Batterien beträgt fünf (5) Jahre. Wenn die Batterien leer sind, gibt der Rauchmelder mindestens 30 Tage lang in Intervallen von 30 Sekunden einen Piepton ab. Wenn die Batterien leer sind, sollten Sie diese so rasch wie möglich ersetzen.

Empfohlene Batteriemarken:

- MALAK CR2450 Lithium-Zelle 3V
- ENERGIZER CR2450 Lithium-Zelle 3V
- EVE CR2450 Lithium-Zelle 3V
- DURACELL CR2450 Lithium-Zelle 3V

Ersetzen der Batterien: Nehmen Sie die obere Batterie vorsichtig mit den Fingern heraus. Nehmen Sie die restlichen Batterien heraus, indem Sie den Rauchmelder umdrehen und ihn leicht schütteln. Legen Sie alle Batterien so ein, dass der Minuspol zum Boden des Batteriefachs zeigt. Nach Ersetzen der Batterien sollte der Rauchmelder getestet werden.

Warnung: Bei falscher Installation können Lithiumbatterien explodieren oder einen Brand verursachen. Verwenden Sie ausschließlich die empfohlenen Batteriemarken.

Bitte beachten Sie, dass die Montageplatte nicht am Rauchmelder befestigt werden kann, wenn die Batterien fehlen oder falsch eingelegt wurden.

Reinigen Sie den Rauchmelder mindestens einmal im Jahr: Trennen Sie den Rauchmelder von der Montageplatte, indem Sie ihn gegen den Uhrzeigersinn drehen. Reinigen Sie den Rauchmelder sorgfältig (siehe Schaubild 2.7 auf der gegenüberliegenden Seite). Testen Sie den Rauchmelder nach der Reinigung.

Der Rauchmelder darf nicht bemalt oder modifiziert werden!

Entsorgung: Der Rauchmelder ist gemäß der regulären Entsorgungsrichtlinien für Elektronik zu entsorgen.

5. TECHNISCHE INFORMATIONEN

- Arbeitsweise: Optisch
- Spannung: 9 V
- Stromverbrauch: 15 mA
- Lautstärke: 85 dB bei einem Abstand von 3 Metern
- Betriebstemperatur: 0 ° – 45 °C
- Maximale Feuchtigkeit: 90%
- Haltemperatur von 3M Befestigungsband -35 °C – 93 °C

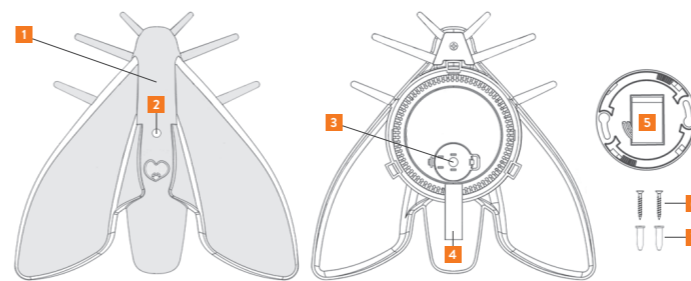
6. GARANTIE

Jalo Helsinki Oy gewährt eine 5-Jahres-Garantie, welche am Kaufdatum des Produkts beginnt. Falls der Rauchmelder während der Garantiezeit Fehler aufweisen sollte, wird er durch ein neues Gerät ersetzt, vorausgesetzt, das fehlerhafte Gerät wird an Jalo Helsinki Oy gesendet. Die Garantie deckt herstellungsbedingte Schäden sowie Materialschäden am Produkt ab, wenn der Rauchmelder gemäß der Anwendungshinweise verwendet wurde und die Garantiezeit noch nicht abgelaufen ist. Die Garantiezeit eines Rauchmelders, der durch einen neuen ersetzt wurde, ist dieselbe wie die eines Original-Rauchmelders.

Die Garantie ist nicht gültig, wenn 1) das Produkt nicht gemäß den Anwendungsanweisungen verwendet, gewartet oder getestet wurde, 2) der Mangel auf eine fahrlässige Handlung von Dritten (und nicht Jalo Helsinki Ltd) zurückzuführen ist oder 3) wenn das Produkt modifiziert oder mit Gewalt behandelt wurde oder wenn der Garantieschein fehlt. Die Garantie deckt keine Kosten für die Installation oder Batterierersetzung ab.

Die Haftung von Jalo Helsinki Oy geht in keinem Fall über den Preis eines neuen Rauchmelders hinaus. Jalo Helsinki Oy ist nicht für Folgeschäden oder Verluste haftbar, die durch einen nicht-funktionierenden Rauchmelder oder durch Fahrlässigkeit des Herstellers entstehen. Diese Garantie beeinträchtigt keine gesetzlich festgelegten Rechte.

Hersteller: Jalo Helsinki Oy PL 131, 00181, Helsinki, Finland
www.jalohelsinki.fi, support@jalohelsinki.fi, www.facebook.com/jalohelsinki

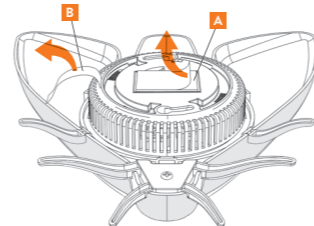


1. Testschalter (gesamte Oberfläche)
2. Signallampe
3. Lithium-Batterien (3)
4. Rote Batterieschutz-Bänder
5. doppelseitiges Klebeband zur Befestigung
6. Schrauben (2)
7. Dübel (2)

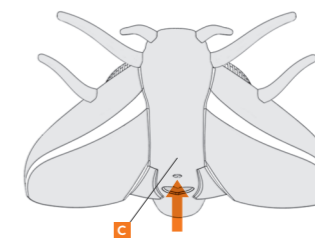


1. SCHNELLE INSTALLATION MIT DOPPELSEITIGEM KLEBEBAND

Vergewissern Sie sich, dass die Installationsoberfläche, auf der das Klebeband aufgebracht wird, nicht rau oder verschmutzt ist. Falls die Decke verputzt oder rau ist, installieren Sie den Rauchmelder mithilfe der Schrauben.

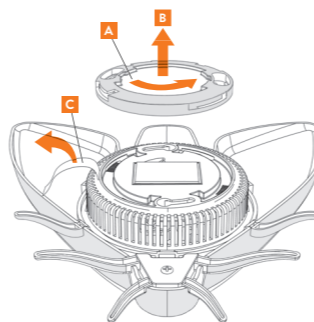


1. Entfernen Sie den roten Band-Schutz (A) Entfernen Sie das rote Batterie-Schutzband (B).
2. Drücken Sie den Rauchmelder ca. 30 Sekunden lang fest gegen die Decke (C).

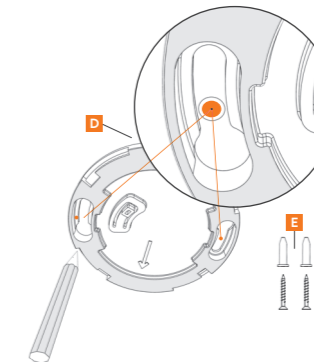


3. Testen Sie Ihren Rauchmelder, indem Sie fünf Sekunden lang auf die Oberfläche drücken (C). Wenn der Rauchmelder einen Alarmton abgibt, war der Test erfolgreich. Führen Sie diesen Test nach 30 Minuten erneut durch, um sicher zu gehen, dass der Rauchmelder fest an der Decke angebracht ist. Die Installation ist nun beendet. Testen Sie Ihren Rauchmelder jede Woche!

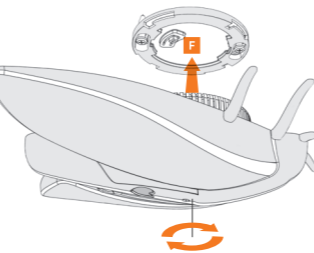
2. INSTALLATION MIT SCHRAUBEN



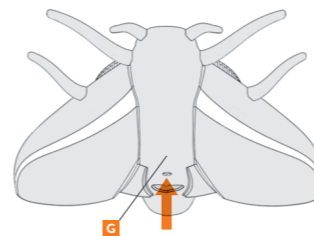
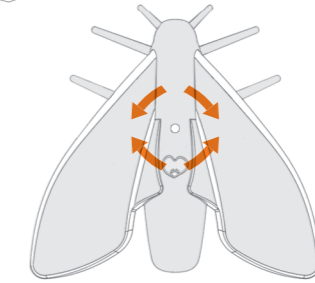
1. Entfernen Sie die Montageplatte des Rauchmelders, indem Sie diese gegen den Uhrzeigersinn drehen (A) und nach oben abnehmen (B). Ziehen Sie das rote Batterie-Schutzband ab (C).



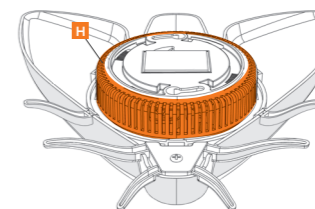
2. Markieren Sie die Stellen für die Schraubenlöcher (D). Sie können Ihren Rauchmelder mit Hilfe des Richtungspfeils steuern. Der Richtungspfeil sollte in dieselbe Richtung zeigen, wie die Seiten des Rauchmelders.
3. Bohren Sie die Löcher für die Dübel (E) und installieren Sie die Montageplatte des Rauchmelders fest an der Decke.



4. Drücken Sie den Rauchmelder gegen die Montageplatte (F) und drehen Sie ihn im Uhrzeigersinn, bis vier Klickgeräusche zu hören sind. Bitte beachten Sie, dass die Montageplatte nicht am Rauchmelder befestigt werden kann, wenn die Batterien fehlen oder falsch eingelegt wurden.



6. Vergewissern Sie sich, dass der Rauchmelder fest an der Decke angebracht ist. Testen Sie Ihren Rauchmelder, indem Sie drei Sekunden lang auf die Oberfläche drücken (G). Wenn der Rauchmelder einen Alarmton abgibt, war der Test erfolgreich. Die Installation ist nun beendet. Testen Sie Ihren Rauchmelder jede Woche!



7. (Wartung) Reinigen Sie den Rauchmelder sorgfältig ab dem orangefarben gekennzeichneten Rost (H).

